



ASOCIACE
CZECH PRO VYUŽITÍ
HEAT PUMP TEPELNÝCH ČERPADEL
ASSOCIATION

Tepelné čerpadlo jako část systémového celku

Jan Lapka, Ing.

Technik a produktový developer pro tepelná čerpadla

Správný postup při výměně zdroje tepla

- **Úvaha**
- **Projekt pro stavební povolení**
- **Realizační projekt**
- **Výběr dodavatele, zhotovitele a servisního partnera**
- **Sepsání smlouvy o dílo**
- **Předání díla**

Dnešní podoba spontánních poptávek

- **Telefonicky**
- **E-mailem**
- **Webový poptávkový list**

Dobrý den,

**Měl bych zájem o tepelné čerpadlo pro rodinný dům.
Stávající zdroj tepla je elektrický kotel o výkonu 10 kW.**

Nabídka tzv. „od stolu“ vs. nabídka od odborníka topenáře, instalátéra

Nabídka 1.:

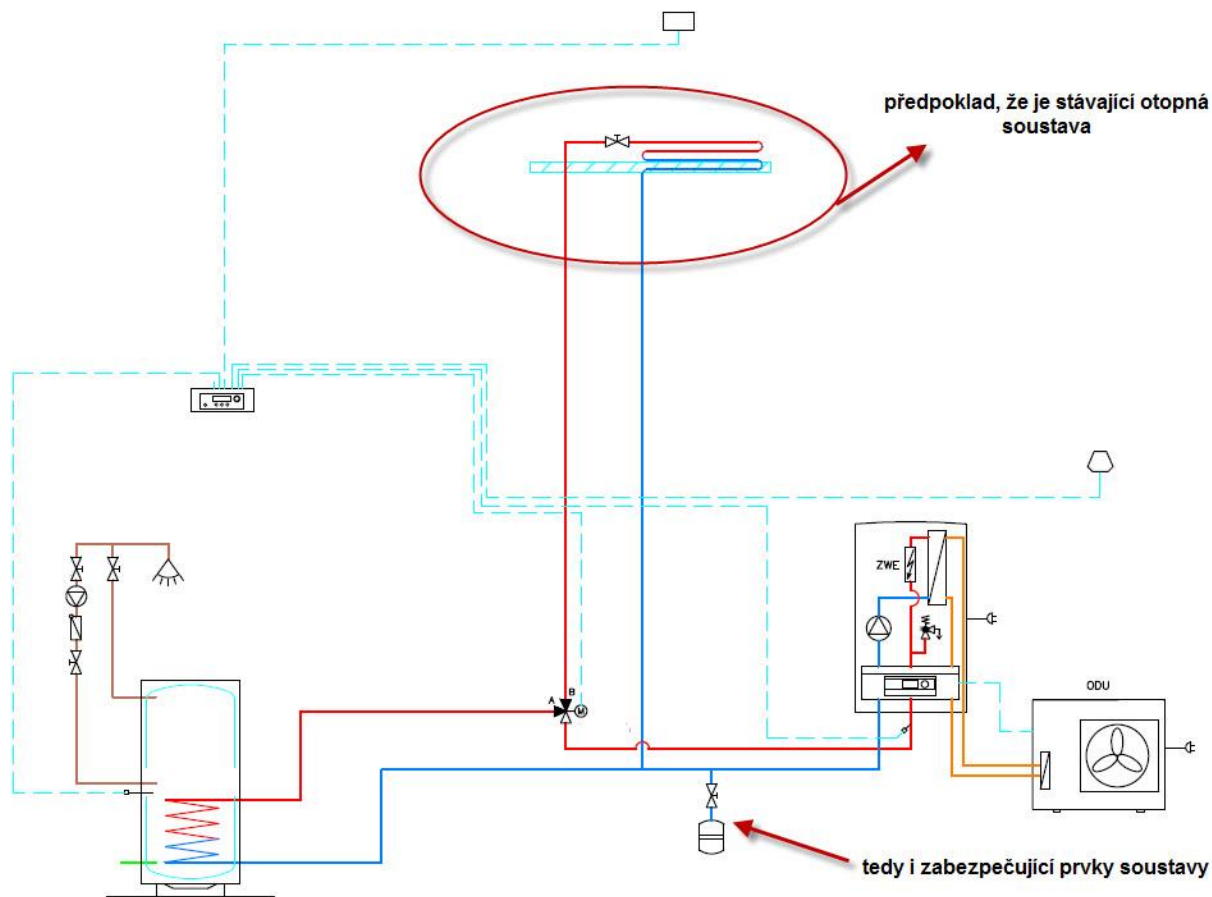
- Tepelné čerpadlo vzduch/voda s výkonem 10 kW při A-10/W35, COP faktor 3,3 při A-7/W35, elektrická bivalence 9 kW
- Zařízení včetně montáže 140.000 Kč
- Záruka 15 let na kompresor
- Napojení na internet

Nabídka 2. (po zaměření přímo na místě):

- Tepelné čerpadlo vzduch/voda s výkonem 6,5 kW při A2/W35, COP faktor 3,6 při A2/W35, elektrická bivalence 9 kW, Q-label, hodnoty dle EN 14 511
- Zařízení včetně montáže 200.000 Kč
- Záruka 2 roky s možností prodloužení na 5 let na celý systém

Schématické znázornění nabídky 1:

■ Nabídka 1.:



Položkový rozpočet nabídky 1:

- Nabídka 1. (příslušenství s prací činí celou 1/3 cenu):

Tepelné čerpadlo	80 000 Kč
Zásobník TV	20 000 Kč
Instalační materiál	9 750 Kč
Práce	12 000 Kč
Celkem bez DPH	121 750 Kč
DPH 15%	18 263 Kč
Celkem s DPH	140 013 Kč



Zjednodušený rozpočet nabídky 1:

■ Nabídka 1.:

Instalační materiál	9 750 Kč
Propojení mezi venkovní a vnitřní jednotkou 10 m	3000 Kč
Potrubí Fe dimenze DN25 10 m	1300 Kč
Fitinky DN25 10 ks	1400 Kč
Izolace	500 Kč
Kulový kohout DN 25, 5ks	1000 Kč
Šroubení DN 25, 10 ks	2000 Kč
Instalační materiál	550 Kč

Instalační materiál	9 750 Kč
Doprava 4x30 km po 15 Kč/km	1800 Kč
Práce 2 dny x 8 hodin x 2 pracovníci x 250 Kč	8000 Kč

Nabídka tzv. „od stolu“ vs. nabídka od odborníka topenáře, instalátéra

Proč je důležité si uvědomit, co nabízená cena obsahuje?

- Pokud rozpočet tzv. „od stolu“ nebude shodný s realitou, začne se zlevňovat na místech, které nemají přímý vliv na fungování systému
- Levnější pracovní síla
- Maximalistické zjednodušení, aby montáž trvala, co možná nejkratší dobu

Názor: „Nezáleží mi na dobrém vztahu s montážníkem“

- Kdo jiný, než přímý dodavatel, tedy montážník, by měl, vedle Vás jako investora být spokojený?
- Montážní odborník je Vaším partnerem, nikoliv dovozce, nebo obchodník dané značky

Výrobek je dobrý, mají na něj 15 let záruku“

- Nechte si předložit plnění záruky (na co se vztahuje, je s prací? ...)
- Máte záruku, že za 15 let na daný výrobek budou ND vůbec k dostání?

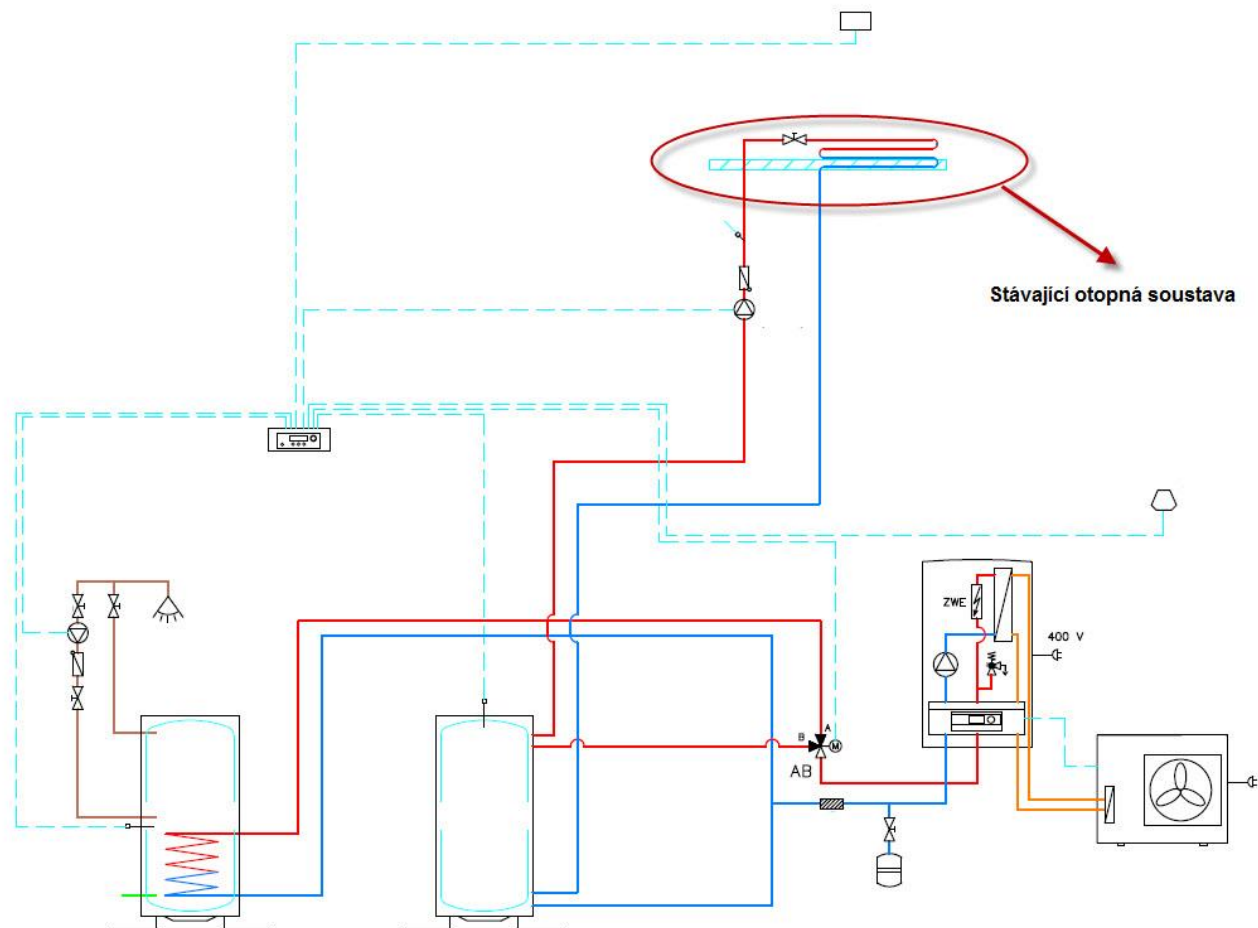
Nabídka tzv. „od stolu“ vs. nabídka od odborníka topenáře, instalátéra

Na co odborný montážník může přijít:

- Všechny otopné smyčky POP jsou opatřeny termostatickými ventily
- Nejdále vzdálená smyčka má hydraulický odpor 0,6 bar
- Není funkční zabezpečující a bezpečnostní prvky
- Dvě koupelny
- Vzdálenost mezi technickou míst. a vhodným venkovním místem je 20 metrů
- Technická místnost neumožňuje umístit zásobník TV – nutné přemístění cca 5 m

Schématické znázornění nabídky 2:

- Nabídka 2.:



Položkový rozpočet nabídky 2:

- Nabídka 2. (příslušenství s prací činí celou 1/2 cenu):

Tepelné čerpadlo	110 000 Kč
Zásobník TV	20 000 Kč
Instalační materiál	30 700 Kč
Práce	16 200 Kč
Celkem bez DPH	176 900 Kč
DPH 15%	26 535 Kč
Celkem s DPH	203 435 Kč



Zjednodušený rozpočet nabídky 2:

■ Nabídka 2.:

Instalační materiál	30 700 Kč
Propojení mezi venkovní a vnitřní jednotkou 20 m	6 000 Kč
Potrubí Cu DN 25 20 m	4 000 Kč
Fitinky DN25 30 ks	4 200 Kč
Izolace	500 Kč
Kulový kohout DN 25, 10ks	2 000 Kč
Šroubení DN 25, 20 ks	4 000 Kč
Čerpadlová skupina sekundárního okruhu	8 000 Kč
Instalační materiál	2 000 Kč

Instalační materiál	16 200 Kč
Doprava 4x30 km po 15 Kč/km	1 800 Kč
Práce 3 dny x 8 hodin x 2 pracovníci x 300 Kč	14 400 Kč



Co bychom měli mít na paměti?

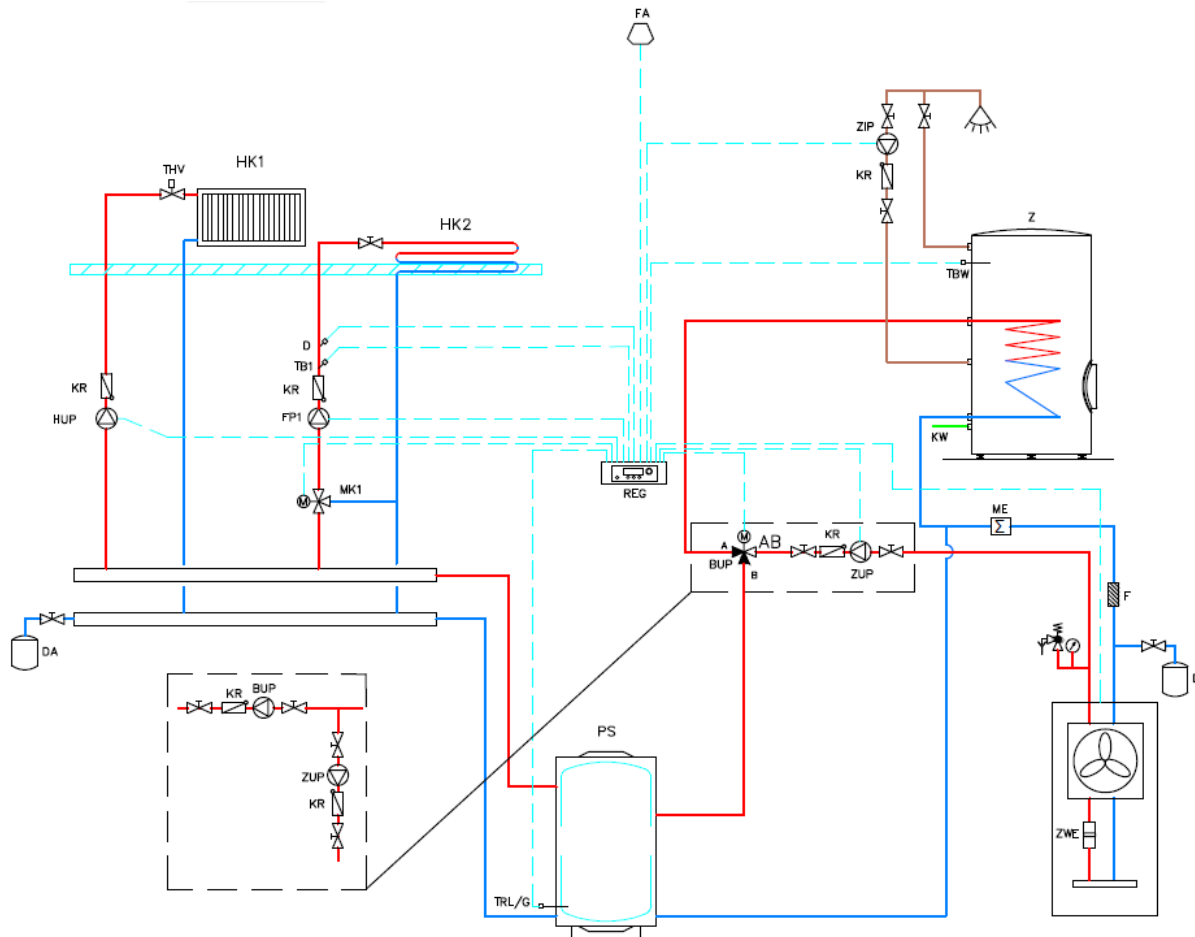
Co je důležité si uvědomit?:

- Tepelné čerpadlo není pouze samotný stroj (příslušenství, drobný instalační materiál ...)
- Není na místě si vážit dovozce víc než odborníka ve svém oboru
- Není na místě mít řemeslník za svého nepřítele
- Odbornou montáží se dnes zabývají: instalatéři, elektrikáři, chladíři – NIKDY BY NEMĚL OVŠEM ODBORNÍK TOPENÁŘ! VŽDY SE JEDNÁ O ZDROJ TEPLA PRO VYTÁPĚNÍ!
- Pokud není zvolen standardní postup při návrhu zdroje tepla, mělo by být součástí nabídky resp. smlouvy vždy ideové schéma zapojení!



Ostatní příklady instalací

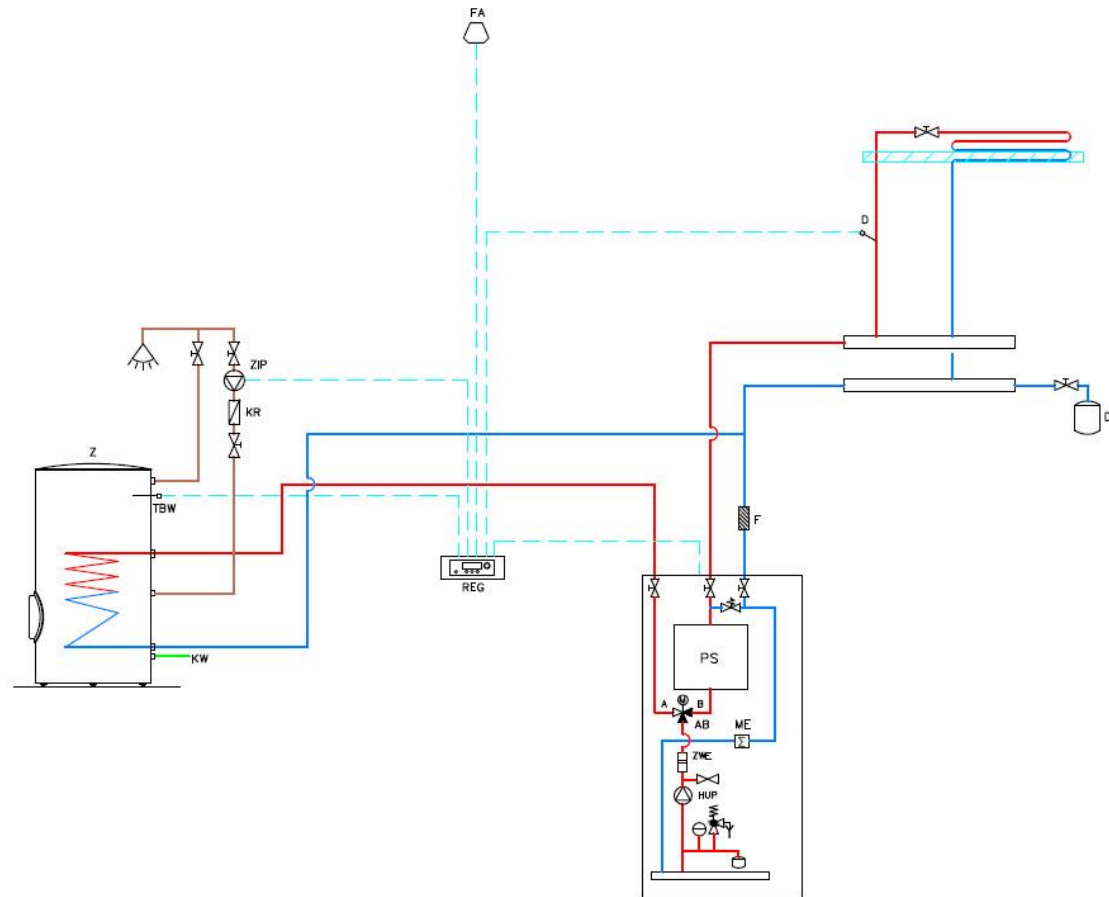
Příklad systému vzduch/voda v kompaktním provedení, kde hraje položka příslušenství a práce vždy velkou část:





Ostatní příklady instalací

Příklad systému vzduch/voda v kompaktním provedení, kde hraje položka příslušenství a práce minimální část:





ASOCIACE
CZECH PRO VYUŽITÍ
HEAT PUMP TEPELNÝCH ČERPADEL
ASSOCIATION

Řetěz je tak silný jen tak jak je silný jeho nejslabší článek

„A chain is only as strong as its weakest link“

(18th century. Thomas Reid's *Essays on the Intellectual Powers of Man*, 1786)

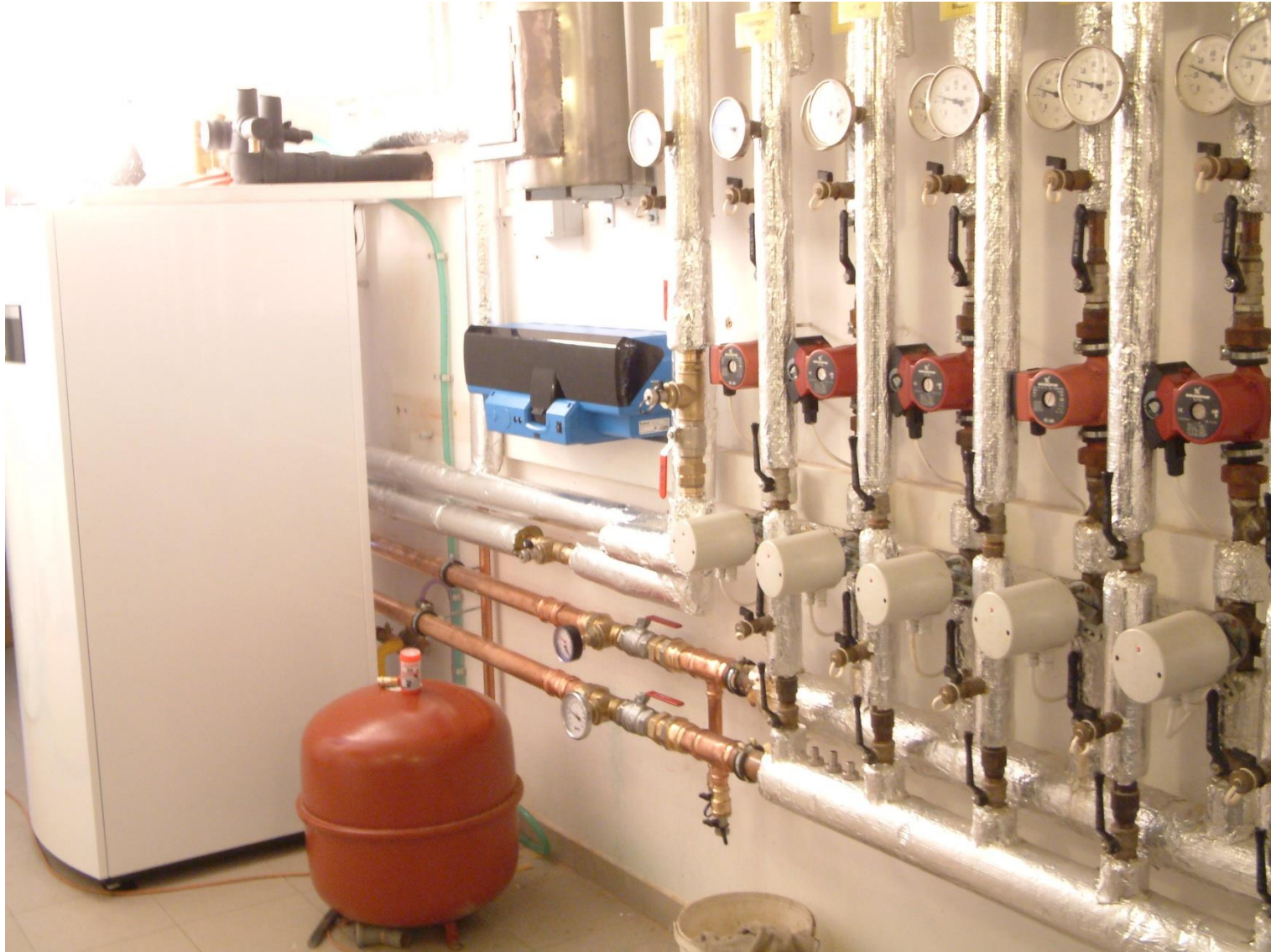
Jan Lapka, Ing.

Technik a produktový developer pro tepelná čerpadla



ASOCIACE
CZECH PRO VYUŽITÍ
HEAT PUMP TEPELNÝCH ČERPADEL
ASSOCIATION

Příklad citátu





ASOCIACE
CZECH PRO VYUŽITÍ
HEAT PUMP TEPELNÝCH ČERPADEL
ASSOCIATION

Příklad citátu

