



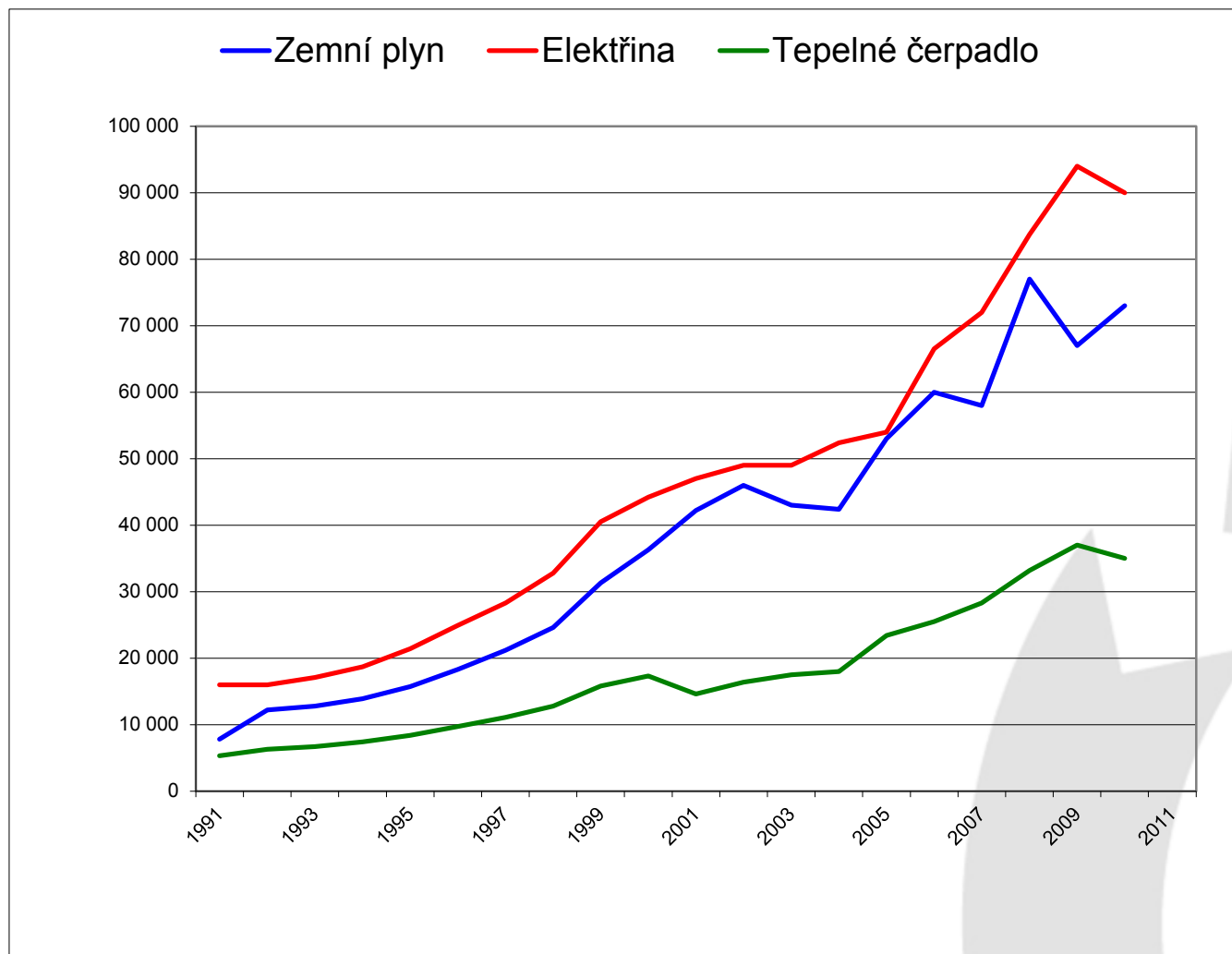
ASOCIACE
CZECH PRO VYUŽITÍ
HEAT PUMP TEPELNÝCH ČERPADEL
ASSOCIATION

Ing. Jakub Kirchner

EKONOMIKA PROVOZU TEPELNÝCH ČERPADEL A ZAJÍMAVÉ INSTALACE 2013



VÝVOJ CEN ENERGIÍ V ČR 1991 – 2011



Ceny energií dále porostou díky podpoře fotovoltaiky a růstu DPH.



CENOVÉ SKOKY DÍKY VÝKYVŮM CEN ENERGÍÍ

Provozní náklady RD 10 kW - Ceny EON			
		2005	2008
Plynový kotel			
Zemní plyn	22 000 kWh	20 400 Kč	36 300 Kč
Paušál plyn		2 900 Kč	6 900 Kč
Elektřina	4 000 kWh	13 200 Kč	16 500 Kč
Paušál elektřina		1 000 Kč	1 500 Kč
CELKEM		37 500 Kč	61 200 Kč
Tepelné čerpadlo			
Elektřina celkem		18 600 Kč	26 000 Kč
ÚSPORA		18 900 Kč	35 200 Kč

Při cenovém skoku mezi roky 2005 a 2008 se během tří let zvedly provozní náklady domu o více než 60 %.

Úspora dosažená tepelným čerpadlem se zvýšila o více než 80 %

SPOTŘEBA ENERGIE V RODINNÉM DOMĚ

- Tepelná energie
 - Vytápění 70 - 85 %
 - Ohřev TUV 15 - 30 %
 - Ohřev bazénu
- Elektrická energie
 - Svícení, vaření, praní, elektrospotřebiče
 - Vybavení bazénů, filtrace, protiproud
 - Sauny
 - Vzduchotechnika pro bazény
 - Ventilátory větracích jednotek
 - Malý RD 2 500 až 4 000 kWh za rok
 - Velký RD 5 000 až 15 000 kWh za rok

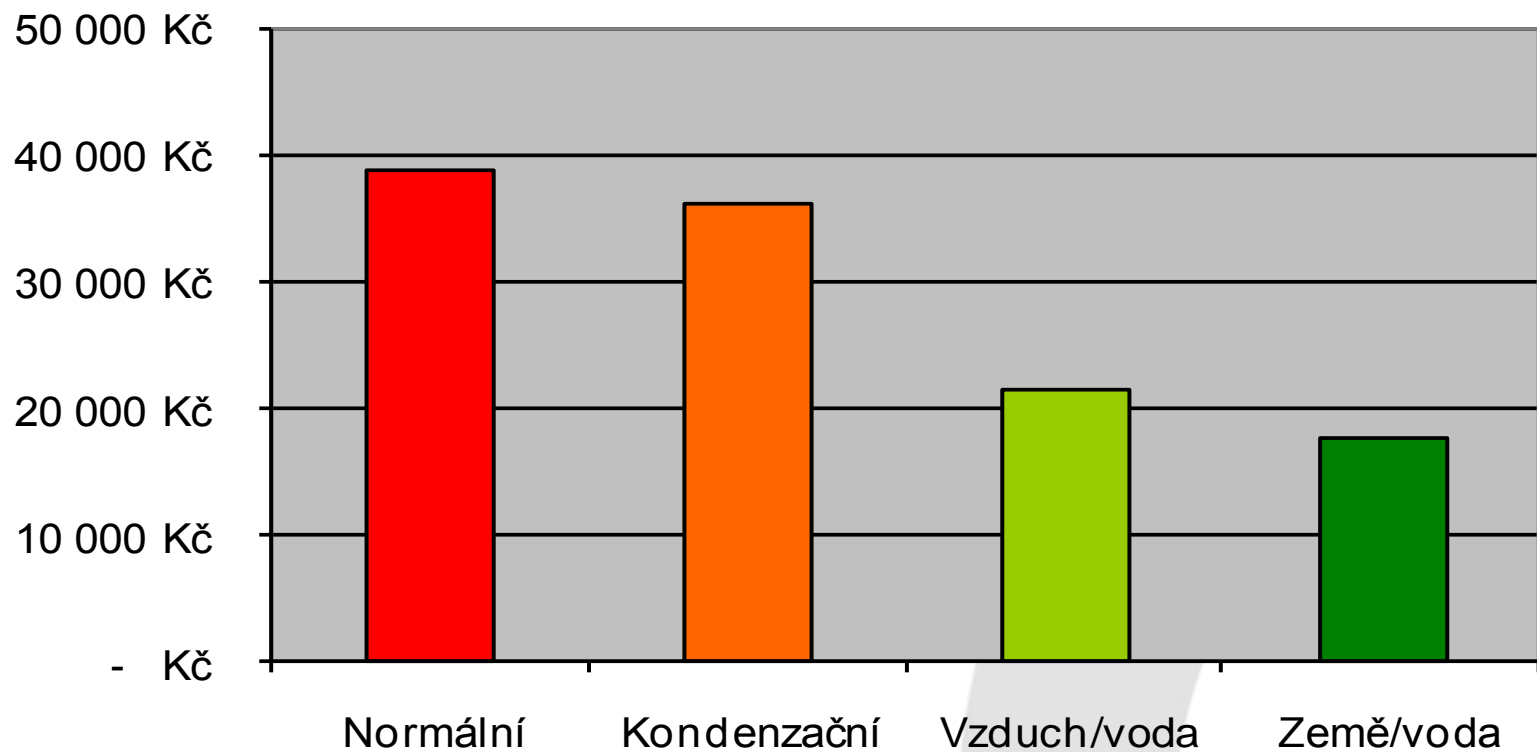


TOPNÝ FAKTOR A JEHO VLIV NA PROVOZNÍ NÁKLADY

- Čím nižší teplota topné vody, tím levněji tepelné čerpadlo topí
- Podlahové topení je tedy lepší než radiátorové
- Nízký teplotní spád musí být v celém domě

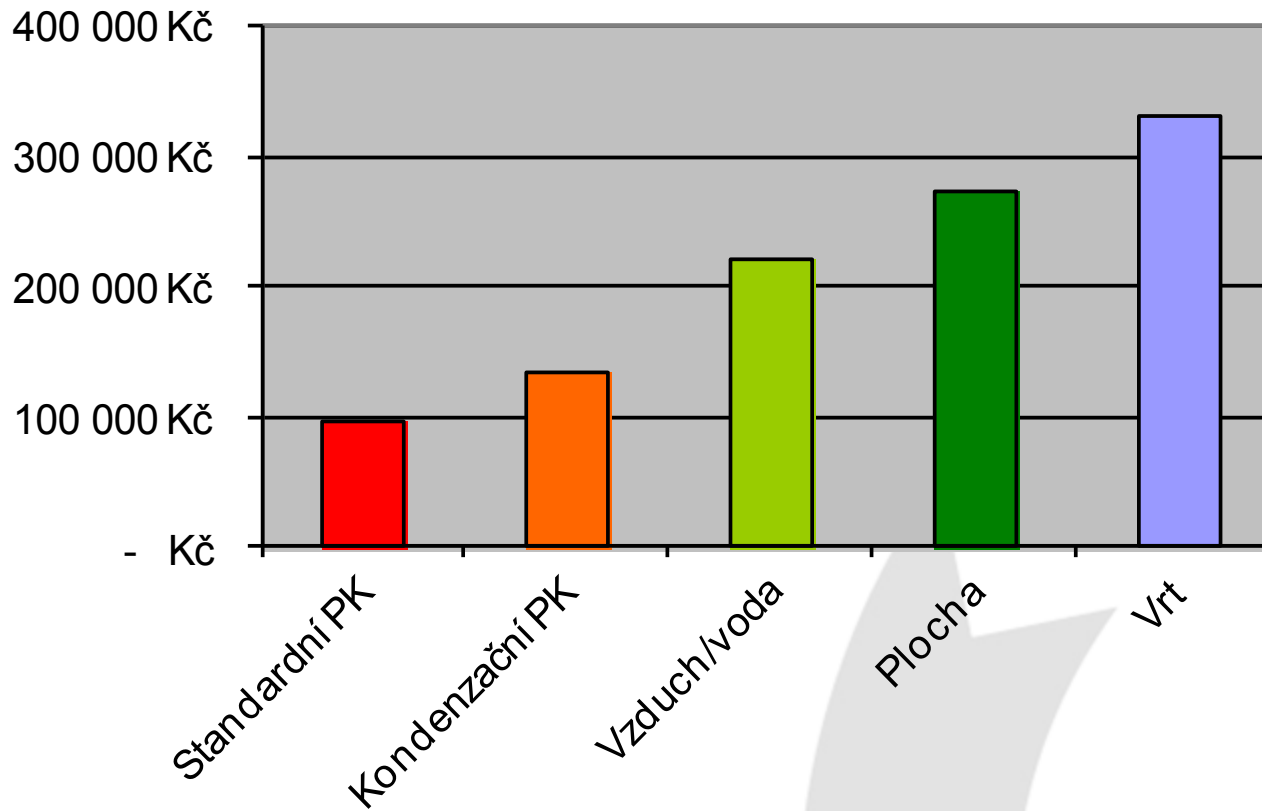
Parametry	Topný výkon (kW)	COP (-)	Cena tepla Kč/kWh (GJ)
Při 0/35 °C	9,1	4,6	0,51 (142 Kč/GJ)
Při 0/45 °C	8,7	3,6	0,65 (180 Kč/GJ)
Při 0/50 °C	8,4	3,2	0,74 (205 Kč/GJ)
Při 0/60 °C	8,0	2,5	0,94 (261 Kč/GJ)
Cena tepla z elektrokotle 2,35 Kč/kWh (650 Kč/GJ)			

PROVOZNÍ NÁKLADY ZEMNÍ PLYN / TEPELNÉ ČERPADLO





POROVNÁNÍ INVESTIČNÍCH NÁKLADŮ



HYPOTÉKA A PROVOZNÍ NÁKLADY DOMU

**Náklady na provoz domu v kombinaci
s hypotékou zásadně a dlouhodobě ovlivňují kvalitu
života obyvatel domu**

	Standardní řešení	S tepelným čerpadlem
Výše hypotéky	1.300.000,-	1.450.000,-
Měsíční splátka	7.300,-	8.100,-
Měsíční náklady na provoz domu	5.100,-	2 100,-
Celkové zatížení rozpočtu	12.400,-	10.200,-

REKONSTRUOVANÝ RODINNÝ DŮM S TEPELNÝM ČERPADLEM IVT

- Dům
 - Výstavba 1937
 - Rekonstrukce 1997
 - Zateplení polystyrenem
 - Instalace tepelného čerpadla
 - 300 m² vytápěné plochy, 7 obyvatel
- Tepelné čerpadlo
 - IVT Greenline 9 kW
 - Elektrokotel 3 kW
 - Vrt 100 m
- Potřebný příkon
 - Před rekonstrukcí 40 kW
 - Po rekonstrukci 2,6 kW
(5,6 kW při teplotách pod -10°C)





ASOCIACE
CZECH PRO VYUŽITÍ
HEAT PUMP TEPELNÝCH ČERPADEL
ASSOCIATION

Rekonstruovaný rodinný dům – skutečné úspory

Topná sezona	Cena elektřiny Kč/kWh	Uspořená částka
1998	0,73	13 870 Kč
1999	0,91	17 290 Kč
2000	1,11	21 090 Kč
2001	1,10	20 900 Kč
2002	1,10	20 900 Kč
2003	1,10	20 900 Kč
2004	1,10	20 900 Kč
2005	1,80	34 200 Kč
2006	2,00	38 000 Kč
2007	2,20	41 800 Kč
2008	2,40	45 600 Kč
2009	2,59	49 210 Kč
2010	2,38	45 220 Kč
2011	2,43	46 170 Kč
CELKEM		475 000 Kč



JAK POROVNAT TEPELNÁ ČERPADLA Z HLEDISKA SPOTŘEBY ELEKTŘINY?

Topný faktor **SPF** (*sezonní topný faktor*)

- Hodnota naměřená přímo v domech s tepelným čerpadlem
- Včetně elektrokotle, oběhových čerpadel, regulace, ventilátorů atd.
- **Nezávislé měření na velkém vzorku – nelze švindlovat**
- Hodnotí nejen tepelné čerpadlo, ale i kvalitu návrhu a instalace
- Nelze ho získat pro jednotlivé značky, ale jen pro jednotlivá technická řešení



TEST TEPELNÝCH ČERPADEL – INSTITUT FRAUNHOFER ISE

- Fraunhofer ISE – největší organizace pro aplikovaný výzkum v Evropě
- V roce 2006 začal nejrozsáhlejší test tepelných čerpadel v EU
- V roce 2008 do testu zařazena v té době nejmodernější tepelná čerpadla
- **Podrobně sledováno a měřeno přibližně 200 instalací tepelných čerpadel**
- Dva projekty:
 - Nové domy
 - Stávající domy
- Sledované systémy:
 - Vzduch/voda, Země/voda, Voda/voda



Dodavatelé technologie:

Alpha-InnoTec
IVT/Bosch
Dimplex
Nibe
Stiebel Eltron
Vaillant
Viessmann
a další...

POROVNÁNÍ TOPNÝCH FAKTORŮ SPF - NOVÉ DOMY S PODLAHOVÝM TOPENÍM

- U tepelných čerpadel vzduch/voda, klesá během studenějších zim sezonní topný faktor SPF.
- U tepelných čerpadel země/voda zůstává během studenějších zim topný faktor SPF stabilní, nebo se mírně zvyšuje.

SPF	2007/2008	2008/2009	2009/2010	Průměr
Vzduch/voda	3,03	2,93	2,87	2,9
Země/voda	3,75	3,87	3,90	3,9
Rozdíl spotřeby	24%	32%	36%	

- Rozdíl ve spotřebě elektřiny mezi zemními a vzduchovými tepelnými čerpadly se pohyboval od 24 do 36 % v závislosti na charakteru zimy.

TOPNÝ FAKTOR SPF V NOVÝCH A STÁVAJÍCÍCH DOMECH

- Nové domy mají převážně podlahové topení – SPF je vyšší
- Stávající domy mají převážně radiátorové vytápění – SPF je nižší

	Nové domy		Stávající domy	
	Země/voda	Vzduch/voda	Země/voda	Vzduch/voda
SPF (rok 2008)	3,8	3,0	3,3	2,6

- Typ topného systému zásadně ovlivňuje dosažené úspory. Domy s podlahovým topením dosahují výrazně nižších provozních nákladů než domy s nízkoteplotními radiátory
- Nejúspornější řešení:
Země/voda + podlahové topení
- Nejméně úsporné řešení:
Vzduch/voda + radiátory



ON-LINE MONITORING – AKTUÁLNÍ DATA

- Data z části instalací jsou zpřístupněna veřejnosti

www.wp-monitor.ise.fraunhofer.de

- Údaje za rok 2011
 - Nejlepší země/voda SPF 4,59
 - Nejlepší vzduch/voda SPF 3,55
 - Nejlepší instalace **SPF 5,17 !**

U této nejlepší instalace je použit předimenzovaný 300 m hluboký vrt a sonda je ve vrtu ponořena do vody.



Das Haus

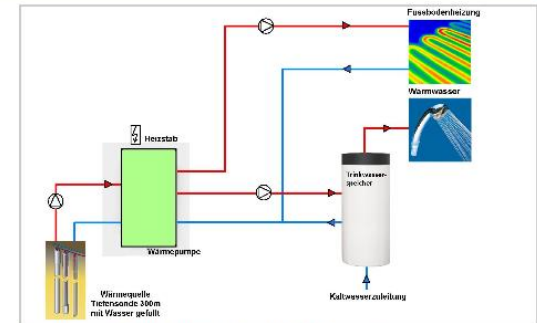
beheizte Wohnfläche: 320 m²
Heizwärmeverbrauch: ca. 80 kWh/m²a
Anzahl der Personen: 5

Die Heizanlage

Heizleistung: 12 kW
Wärmequelle: Erdreich (Wasser-Sonde 300 m)
Wärmeverteilung: Fußbodenheizung

Anlagen- und Ergebnisbeschreibung

Die Wärmequellenanlage ist mit 1 Erdsonde

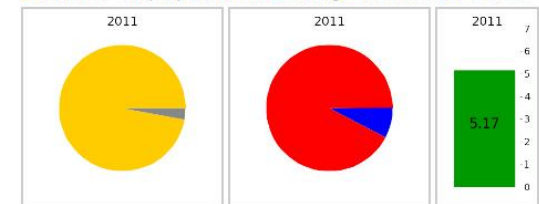


Klicken Sie auf das Bild um die aktuelle Werte zu sehen

Energiebilanz und Arbeitszahlen:

2009 2010 2011

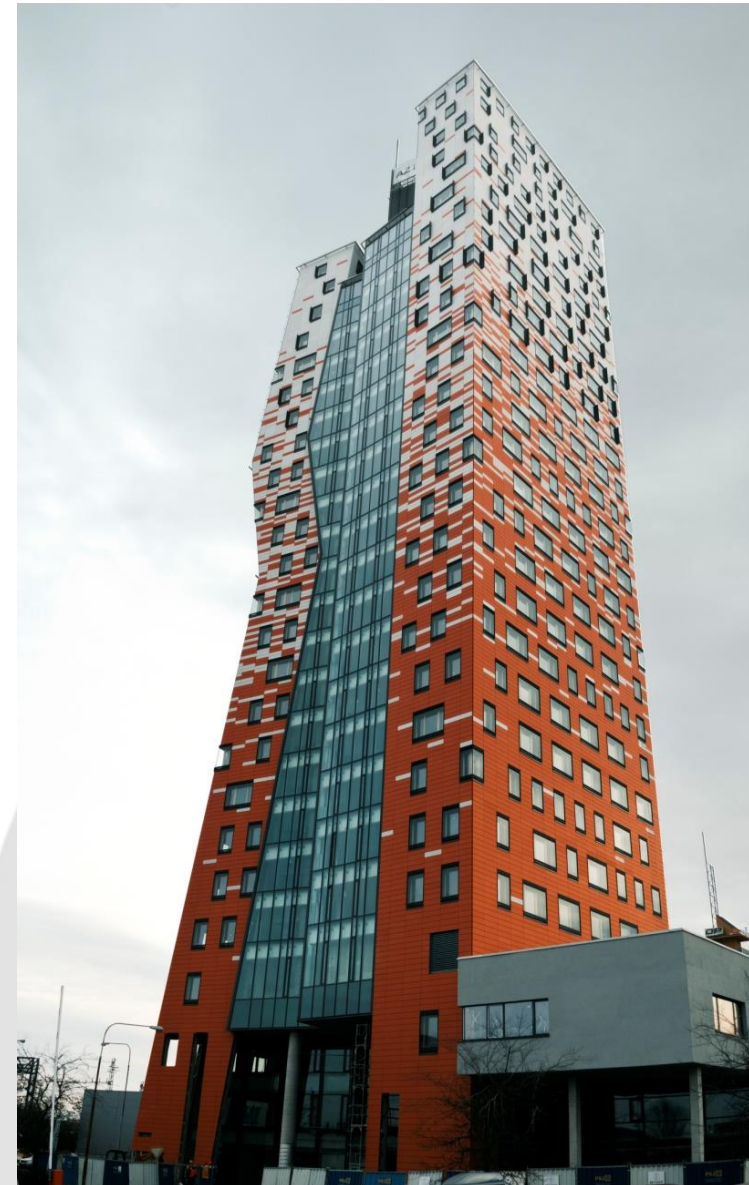
■ Verdichter ■ Solepumpe ■ Heizstab ■ Heizung ■ Warmwasser ■ Arbeitszahl



Klicken Sie auf die Grafiken um die Monatswerte zu sehen

AZ TOWER – nejvyšší budova v ČR

- **Tepelná čerpadla**
 - Kaskáda 4 x IVT Greenline HE 43
 - Výkon 168 kW
- **Zdroj energie**
 - Energetické piloty
 - Kombinovaný provoz topení/chlazení
- **V případě dosažení limitních teplot v pilotech se tepelná čerpadla postupně odpojí a topení převezme bivalentní zdroj tepla**



Otevřená zahrada – pasivní administrativní budova

- **Budova**
 - Pasivní energetický standard
 - Tepelně robustní konstrukce
- **Ostatní technologie**
 - Osvětlení s maximální dostupnou účinností
 - Venkovní žaluzie s přenosem denního světla
 - Využití dešťové vody





Šlechtitelská stanice Velké Pavlovice

- Tepelné čerpadlo IVT Greenline E28
- Odběr tepla z vrtů 4 x 110 m
- Radiátory a VZT
- Chlazení pomocí fancoilů
- Výroba chladu pro řízené kvašení
- Při chlazení vína při kvašení vzniká dostatek tepla pro vytápění a ohřev teplé vody.
- **Během podzimu je systém provozován v režimu víno/voda**



SHRNUTÍ - JAK DOSÁHNOUT NEJNIŽŠÍCH PROVOZNÍCH NÁKLADŮ?

- Dimenzovat tepelné čerpadlo skoro na 100 % tepelné ztráty (monovalentně).
- Použít systém země/voda s dobře dimenzovaným vrtem nebo zemním kolektorem
- U systému vzduch/voda použít podlahové topení
- Použít podlahové topení v celém domě
- Vybrat kvalitní tepelné čerpadlo
- Nepoužívat centrální akumulční nádobu
- Správně nastavit ekvitermní regulaci

Závěr

- **Náměty a připomínky**
- **Diskuze**

Ing. Jakub Kirchner
Tepelná čerpadla IVT, s.r.o.
kirchner@ivtcentrum.cz
725 058 903